

Nr pozycji _____

Nr modelu _____

Nazwa _____

Nr SIS _____

AIA # _____



391107 (E9BSGHDRF0)

Kocioł gazowy, pojemność
150 litrów, podgrzewanie
BEZPOŚREDNIE

Krótką specyfikacja

Nr pozycji _____

Podstawowa charakterystyka

- Kocioł warzelny z okrągłym płaszczem nadaje się do gotowania wszystkich rodzajów produktów.
- Urządzenie jest podgrzewane bezpośrednio przez dno i boczne ścianki płaszcza.
- Urządzenie z certyfikacją odporności na wodę IPX5.
- Regulacja mocy przez pokrętko sterownicze.
- Dokładne trzymanie temperatur gotowania, szybka reakcja do zmiany ustawienia.
- Zawór kurkowy spustowy zabezpiecza dokładne porcjowanie usuwanej żywności, głównie w przypadku małych ilości.
- Ergonomiczny stosunek średnicy i wysokości urządzenia ułatwia mieszanie.
- Zawór kurkowy spustowy i rura spustowa są bardzo łatwe do czyszczenia od zewnątrz.
- Zawór elektromagnetyczny do uzupełniania gorącej i zimnej wody.
- Duże gładkie powierzchnie łatwo dostępne do czyszczenia.
- Specjalny design systemu pokrętki regulacyjnego zapewnia zabezpieczenie przed wnikaniem wody.

Konstrukcja

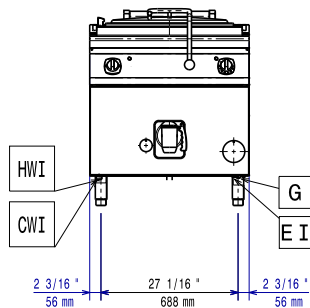
- Płaszcz do gotowania tłoczony z jednej sztuki blachy, wyprodukowany ze stali nierdzewnej 316 AISI (kwasoodpornej).
- Mocne palniki ze stali nierdzewnej z zabezpieczeniem przeciwwyptywowym palników. Zoptymalizowane spalanie palników, palniki zabezpieczone płomieniem pilotowym.
- Panele zewnętrzne ze stali nierdzewnej z wykończeniem Scotch Brite.
- Urządzenie ma boczne krawędzie pod kątem prostym, pozwalające na równe dopasowanie połączeń między urządzeniami, eliminując przerwy i ewentualne miejsca gromadzenia się zabrudzeń.

Utrzymywalność

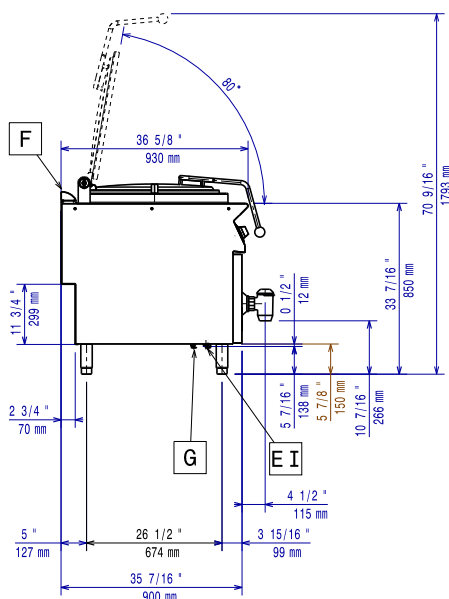
- Dokładnie dopasowana pokrywa kotła obniży czas gotowania i zaoszczędzi zużycie energii.

APROBATA _____

Przód

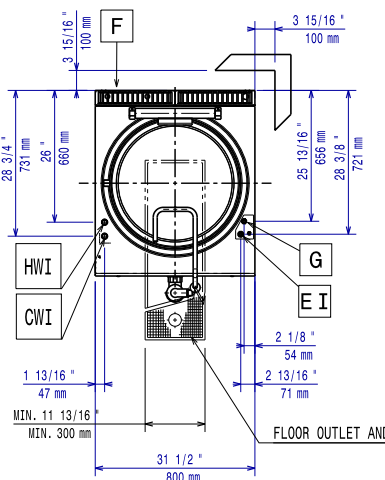


Bok



- CWII = Wlot zimnej wody 1 HWI = Wlot goracej wody
EI = Złącze elektryczne
EQ = Śruba ekwipotencjalna
G = Złącze gazowe

Góra



Elektryczne

Napięcie zasilania:	391107 (E9BSGHDRF0)	220-230 V/1 ph/50 Hz
Moc całkowita:		0.1 kW

Gaz

Moc gazowa:	24 kW
Standardowe dostarczenie gazu:	Gaz ziemny
Opcja typu gazu:	LPG; Gaz ziemny
Wlot gazu:	1/2"

Kluczowe informacje:

Wymiary zewnętrzne, szerokość:	800 mm
Wymiary zewnętrzne, głębokość:	930 mm
Wymiary zewnętrzne, wysokość:	850 mm
Ciężar netto:	98 kg
Ciężar wysyłkowy:	113 kg
Objętość wysyłkowa:	1.07 m ³

Modularne urządzenia grzewcze
900XP Kocioł gazowy, pojemność 150 litrów, bezpośrednie ogrzewanie

Firma zastrzega sobie prawo wprowadzenia zmian w produktach bez wcześniejszego powiadomienia. Wszystkie informacje są prawdziwe na czas wydruku.